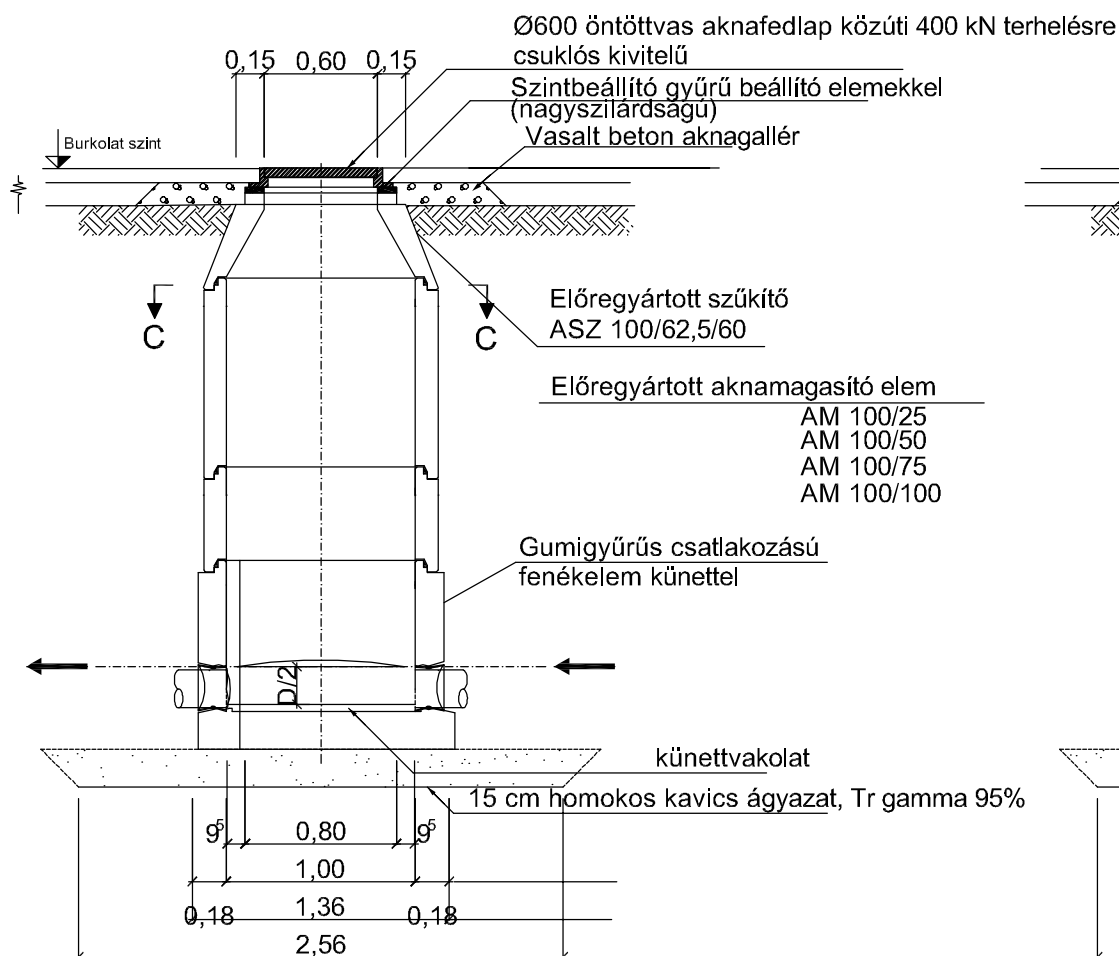


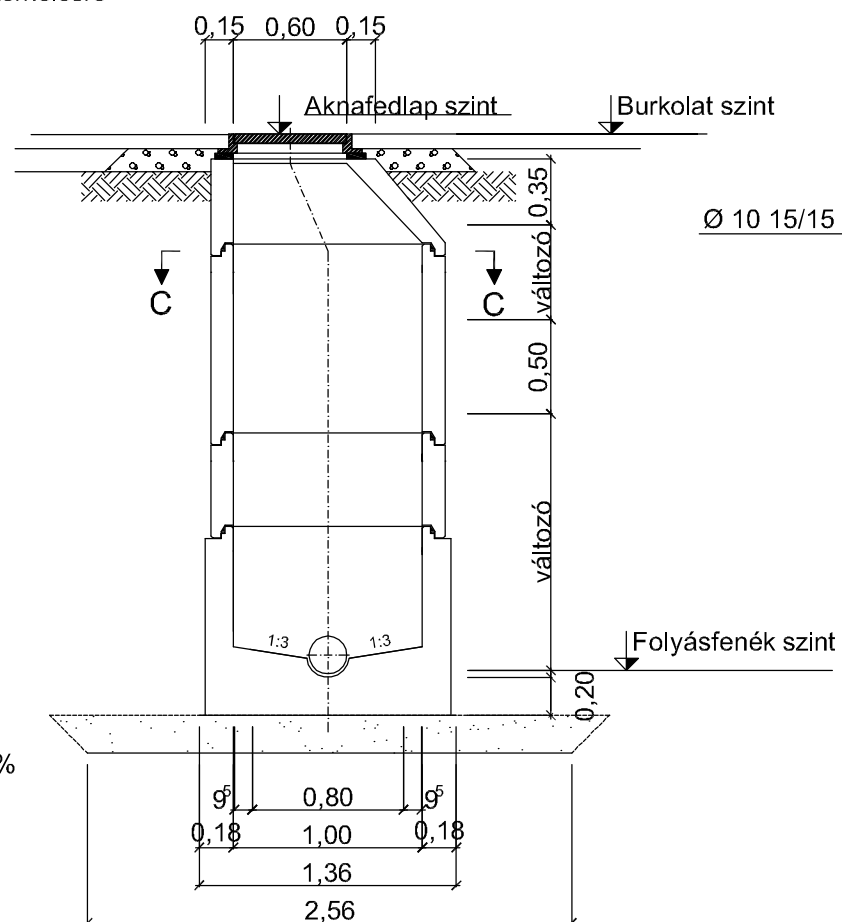
# CSATORNAAKNA

## A-A METSZET

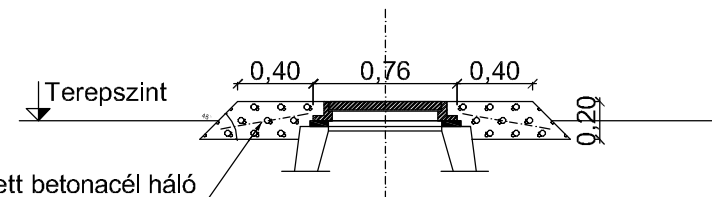


# AKNAGALLÉR KIALAKÍTÁSA BURKOLATLAN TEREPEEN

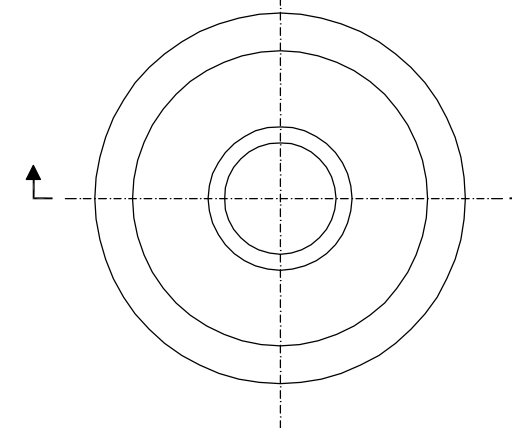
## B-B METSZET



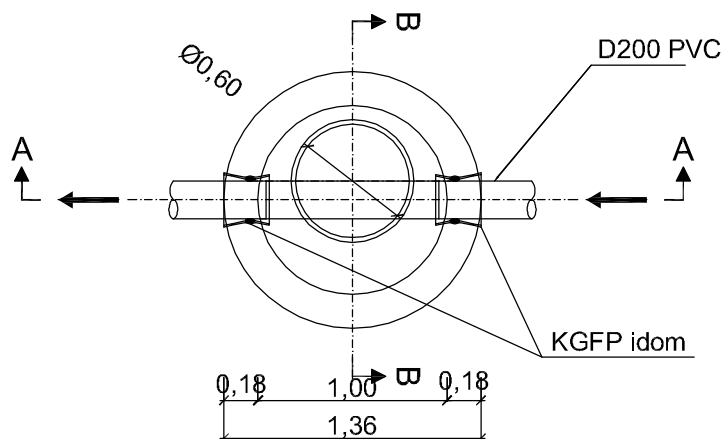
## METSZET



## FELÜLNÉZET



## C-C METSZET



### MEGJEGYZÉSEK

1. Betonminőség: C16/20-32/KK-vz2 (S 54)
2. Betonkészítés: MI-04-19-81 szerint.
3. Habarcsminőség: CEM. IV. cement (S54) MSZ 16000/1-86 szerint.
4. D = 200 mm
5. Lásd az aknakimutatást.
6. Az előregyártott elemek S54 cement adagolásával készülnek.

E				
D				
C				
B				
A	ALAPKIADÁS			2018.01.
Kiad.j.: Ausg.	Megnevezés: Beschreibung	Rajzolta: Gezeichnet von	Ellenőrizte: Geprüft von	Kelt: Datum
		Munkaszám: Vertrags-Nr.	34/2017	Lét.rész: Teil-Nr.
		Rajzszám: Zeichnungs-Nr.		Kiadás jele: Ausgabe
		VS-E-5-04-A		
Terv címe: Titel	Agárd, Gárdonyi utca 3021/54-56 Apartmanszálló víziközmű bekötés terve			
Tervfázis:	ENGEDÉLYEZÉSI			
Rajz címe:	Beton csatornaakna		Lépték: Maßstab	Rajz méret: Form
			1:40	A3
Tervező: Konstr.	Gáspár Géza VZ-T 19-0195/2018		File név: File-Name	.dwg
<small>Ez a rajz az BESZT kft szellemi tulajdona. Hamarkéki felhasználás nem engedélyezett. A rajz tartalmának közzétételét tilos.</small>		<small>Diese Zeichnung ist urheberrechtlich dem Unternehmen der Firma Beszt GmbH. Weiterverbreitung an Dritte Personen ist weder im Original noch in Kopie noch auf andere Weise nicht gestattet. Die Veröffentlichung des Inhalts ist verboten.</small>		