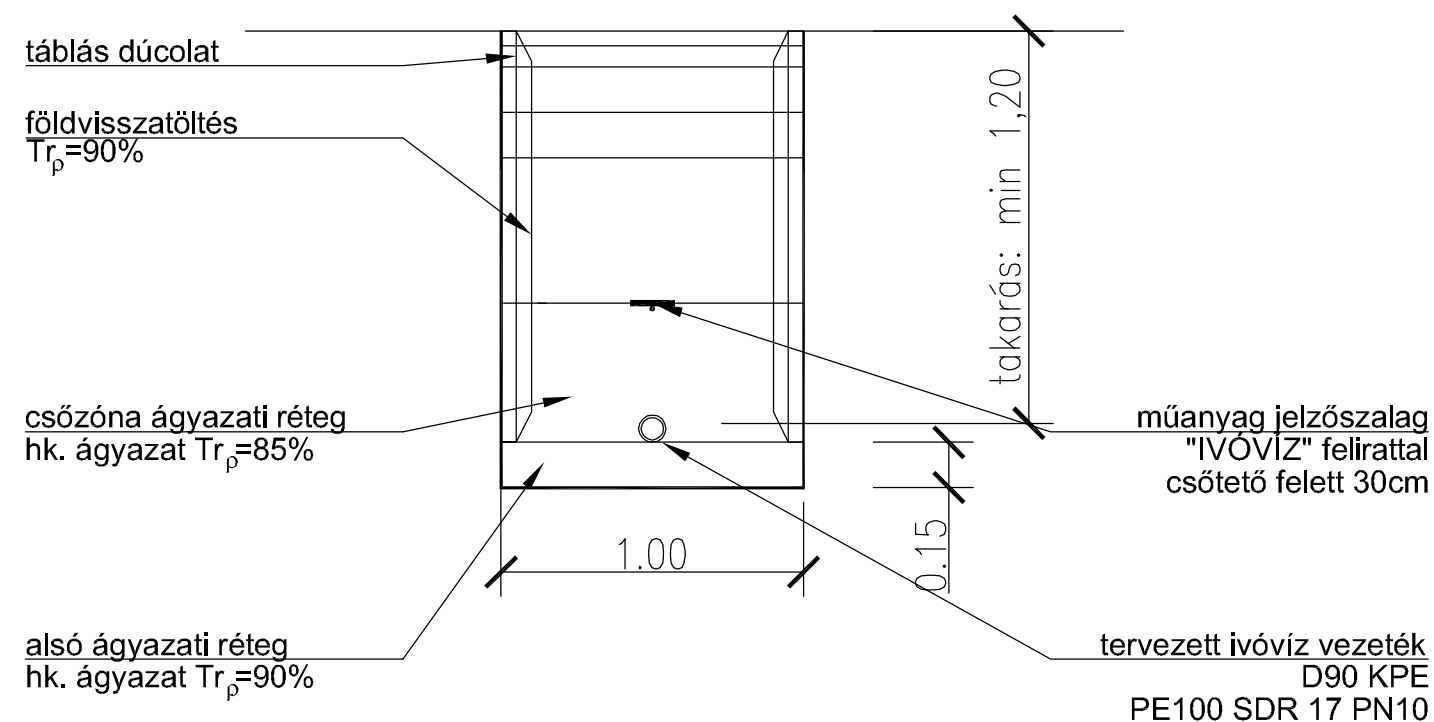
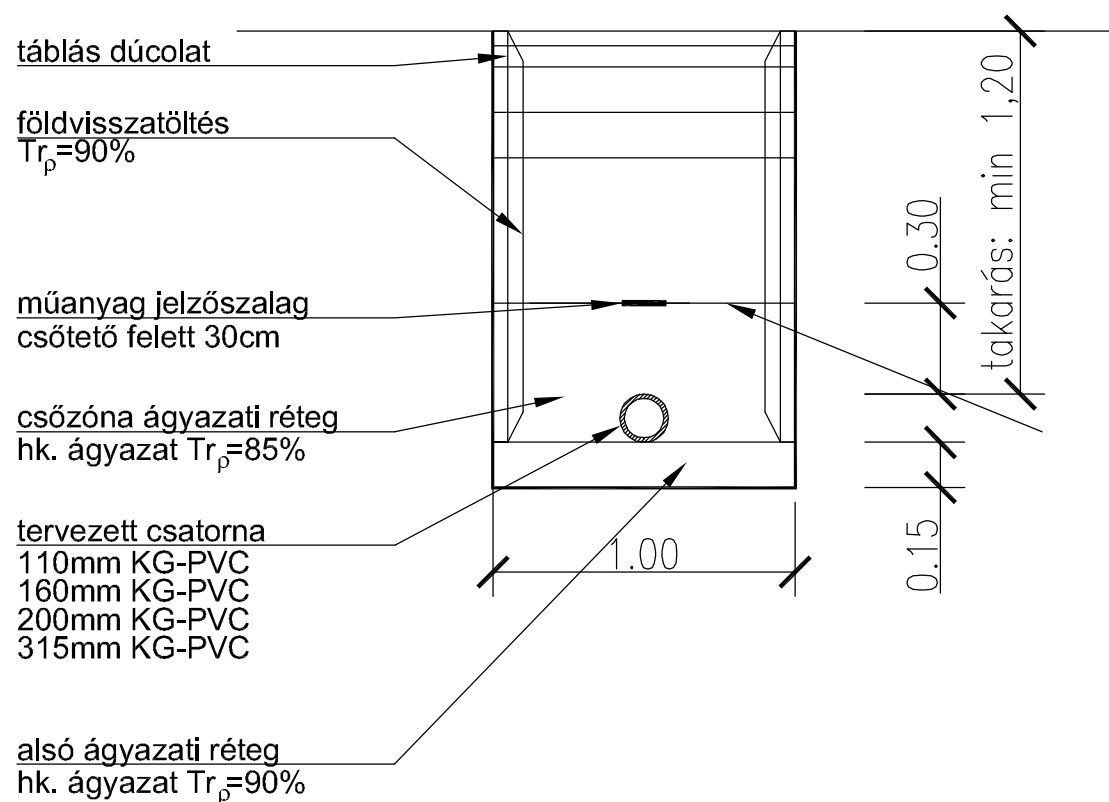


Tervezett vízbekötés és csatorna munkaárka



Megjegyzés:

- A dúcolt munkaárok mélyítését a talaj minőségétől függően, de tömör talajban legalább 1,0 m-enként, nem állékony talajban legalább 0,5 m-enként a dúcolással követni kell.
- Meg kell akadályozni a föld visszapergését a munkaárókba
- A munkagödörnél (munkaáróknál) legalább 200 m-enként, illetve az épületek bejáratai előtt építési átjárókat kell létesíteni. szélességi mérete egyirányú gyalogos közlekedés esetén legalább 0,60 m, kétirányú gyalogos közlekedés esetén legalább 1,00 m
- Az 1,0 m-nél mélyebb munkaárókba való biztonságos közlekedést elmozdulás ellen rögzített támasztó létrával kell megoldani
- A dúcokon átjárni, azokat munkaállásként és anyag tárolásra használni nem szabad.
- A dúcolás mögött képződött üregeket vagy kagylósodást kitöltéssel meg kell szüntetni.

E				
D				
C				
B				
A	ALAPKIADÁS			2018.01.
Kiad.j. / Ausg.	Megnevezés: / Beschreibung	Rajzolta: / Gezeichnet von	Ellenőrizte: / Geprüft von	Kelt: / Datum
		Megbízó:	Munkaszám: / Vertrags-Nr.	Lét.rész: / Teil-Nr.
		Agárdi Gyógy és Termálfürdő Zrt. 2484 Gárdony, Fürdő tér 1.	34/2017	
		Rajzszám: / Zeichnungs-Nr. V S - E - 5 - 0 3 - A		Kiadás jele: / Ausgabe
Terv címe: / Titel Agárd, Gárdonyi utca 3021/54-56 Apartmanszálló víziközmű bekötés terve				
ENGEDÉLYEZÉSI				
Rajz címe:		Munkaárok mintakeresztelvény	Lépték: / Maßstab	Rajz méret: / Form
			1:50	A3
Tervező: / Konstr.		Gáspár Géza VZ-T 19-0195/2018	File név: / File-Name	.dwg
Ez a rajz az BESZT Kft. szellemi tulajdona. Hamisítására semmilyen jogi felelősséget nem vállalunk. A rajz tartalmának közzétételét tilos.		Diese Zeichnung ist ausschließlich aller Angaben, das gezeichnete Eigentum der Firma Beszt GmbH. Weiterverteilung an dritte Personen ist weder im Original noch in Kopie noch auf andere Weise nicht gestattet. Die Veröffentlichung des Inhalts ist verboten.		