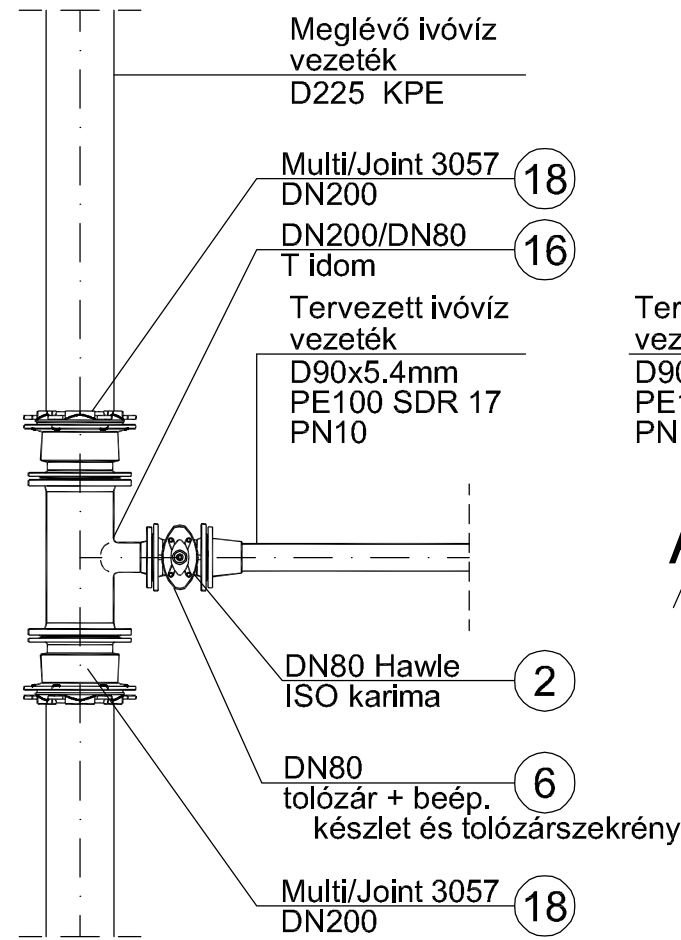
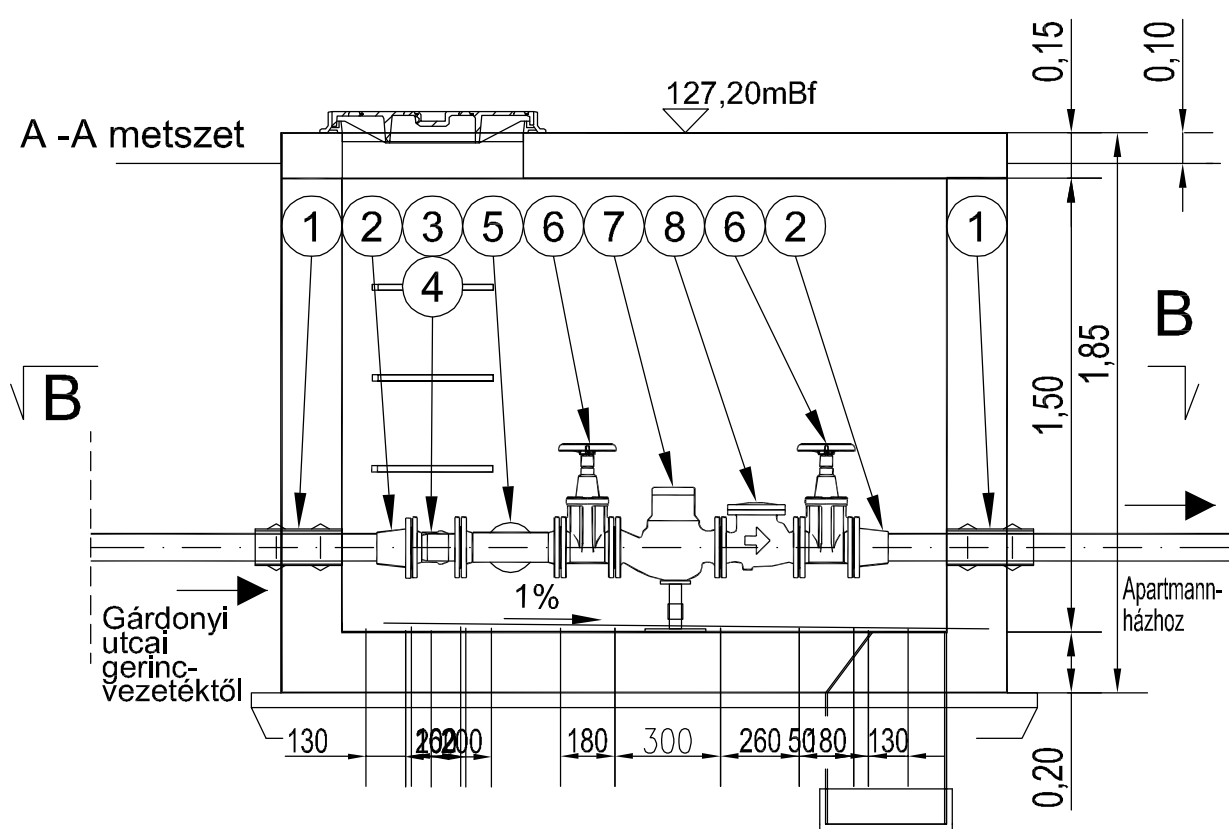
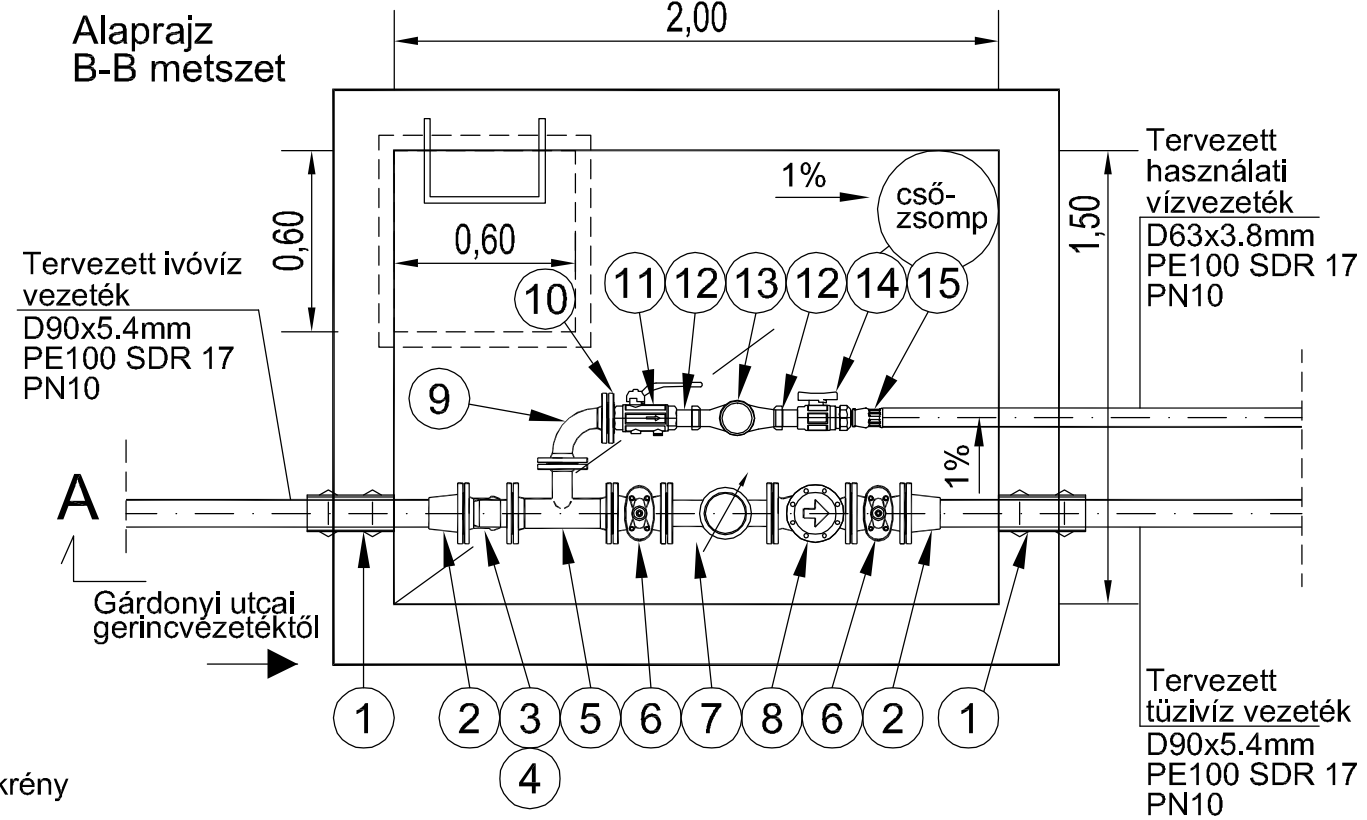


**A.** csomópont  
Csatlakozás meglévő  
D225 KPE víz gerincezetékhez

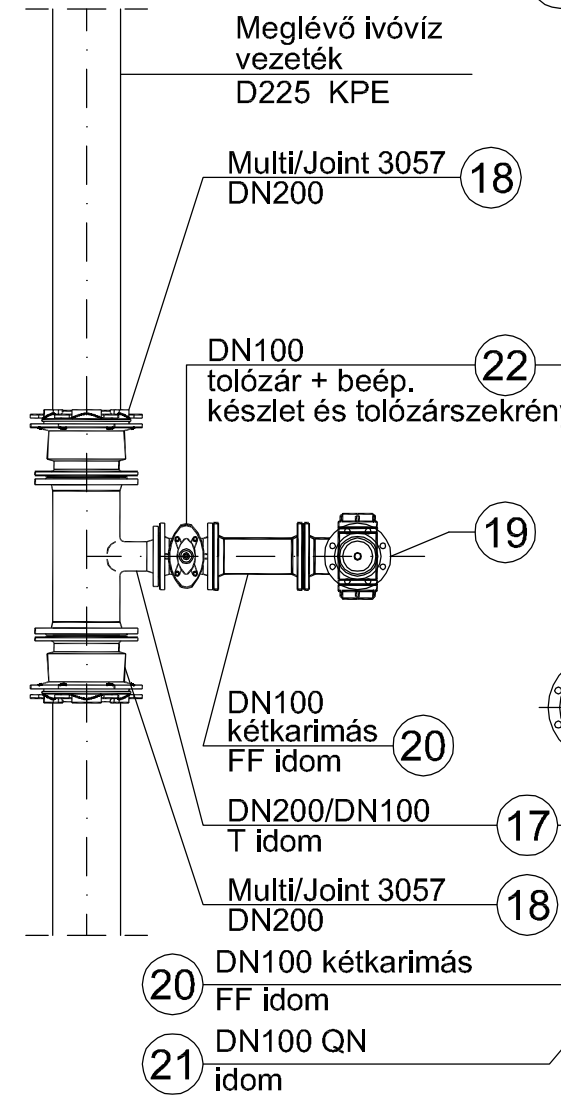


**B.** csomópont  
Tervezett mérőakna

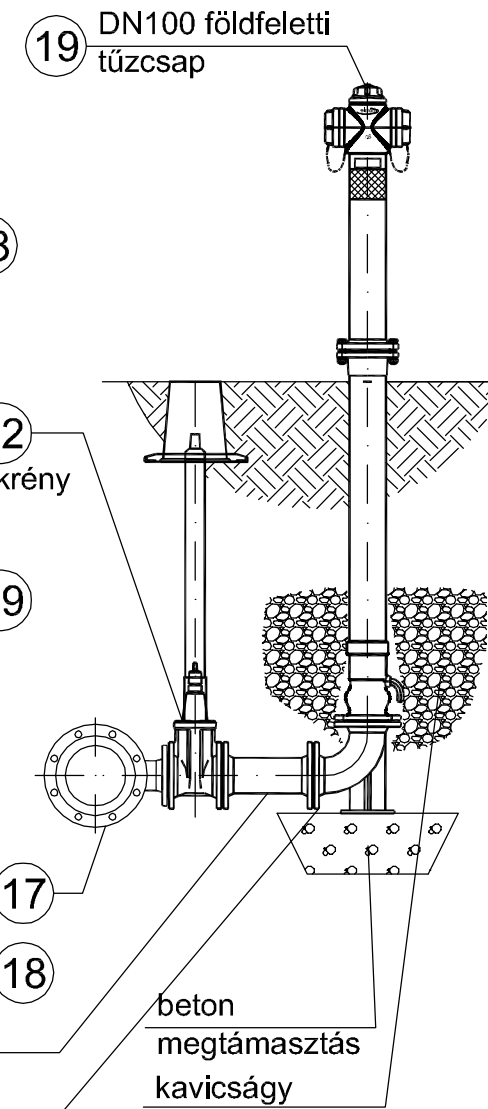


**C.** csomópont  
Tervezett földfeletti  
DN100 tűzcsap

Alaprajz



Függőleges metszet



**Szerelvények**

Jel	Megnevezés	Méret	Darab	Anyag
1	D90 U-KS KM áttoló karmantyú betonozás előtt elhelyezve	D90	2	PVC
2	Hawle ISO karima Nr. 5500	DN80	3	acél
3	E-KS idom Hawle Nr.5601	DN80	1	GÖV
4	F-KS idom Hawle Nr.5602	DN80	1	GÖV
5	karimás T idom	DN80/DN50	1	GÖV
6	karimás E2 tolózár Hawle Nr.4000	DN80	3	GÖV
7	tűzvíz vízmérő	DN80	1	-
8	visszacsapószelep Hawle Nr.9830	DN80	1	GÖV
9	karimás könyökidom Hawle Nr.8540	DN50	1	GÖV
10	karima belső menettel Hawle Nr.8100	DN50/2"	1	GÖV
11	K-B golyóscsap	DN40	1	-
12	kötőcső	2"	2	-
13	Kommunális víz mérő	DN40	1	-
14	Kombi golyóscsap	DN40	1	-
15	ISO fitting Hawle Nr.6100	DN40	1	-
16	karimás T idom	DN200/DN80	1	GÖV
17	karimás T idom	DN200/DN100	1	GÖV
18	tokos-karimás kötőidom	DN200	4	GÖV
19	Földfeletti tűzcsap	DN100	1	GÖV
20	kétkarimás FF idom	DN100	1	GÖV
21	QN idom	DN100	1	GÖV
22	karimás E2 tolózár Hawle Nr.4000	DN100	1	GÖV

E			
D			
C			
B			
A	ALAPKIADÁS		2018.01.
Kiad.j.: Auszg.	Megnevezés: Beschreibung	Rajzolt: Gezeichnet von	Ellenőrizte: Geprüft von
			Kelt: Datum
		Munkaszám: Vertrags-Nr.	34/2017
		Létrej.: Teil-Nr.	
		Rajzszám: Zeichnungs-Nr.	V S - E - 5 - 0 1 - A
		Kiadás jele: Ausgabe	
	 BERUHÁZÓ * SZOLGÁLTATÓ * TERVEZŐ VÁLLALKOZÁS		
	Megj.: Agárdi Gyógy és Termálfürdő Zrt. 2484 Gárdonyi, Fürdő tér 1.		
Terv címe: Típus	Agárd, Gárdonyi utca 3021/54-56 Apartmanszálló víziközmű bekötés terve		
Tervfázis:	ENGEDÉLYEZÉSI		
Rajz címe:	Vízvezeték csomóponti vázlatok		
Tervező: Konstr.	Gáspár Géza VZT-19-0195/2018	Lépték: Méretarány	1:25
		Rajz méret: Form	570x297mm
		File név: File-Name	.dwg

Ez a rajz az BESZT Kft. szellemi tulajdona. Hamisításokért a szerző felelős. A rajz tartalmának közzétételét tilos. Diese Zeichnung ist ausschließlich aller Angaben, das gezeichnete Eigentum der Firma Beszt GmbH. Weitergabe an dritte Personen ist weder im Original noch in Kopie nach andere Weise nicht gestattet. Die Veröffentlichung des Inhalts ist verboten.