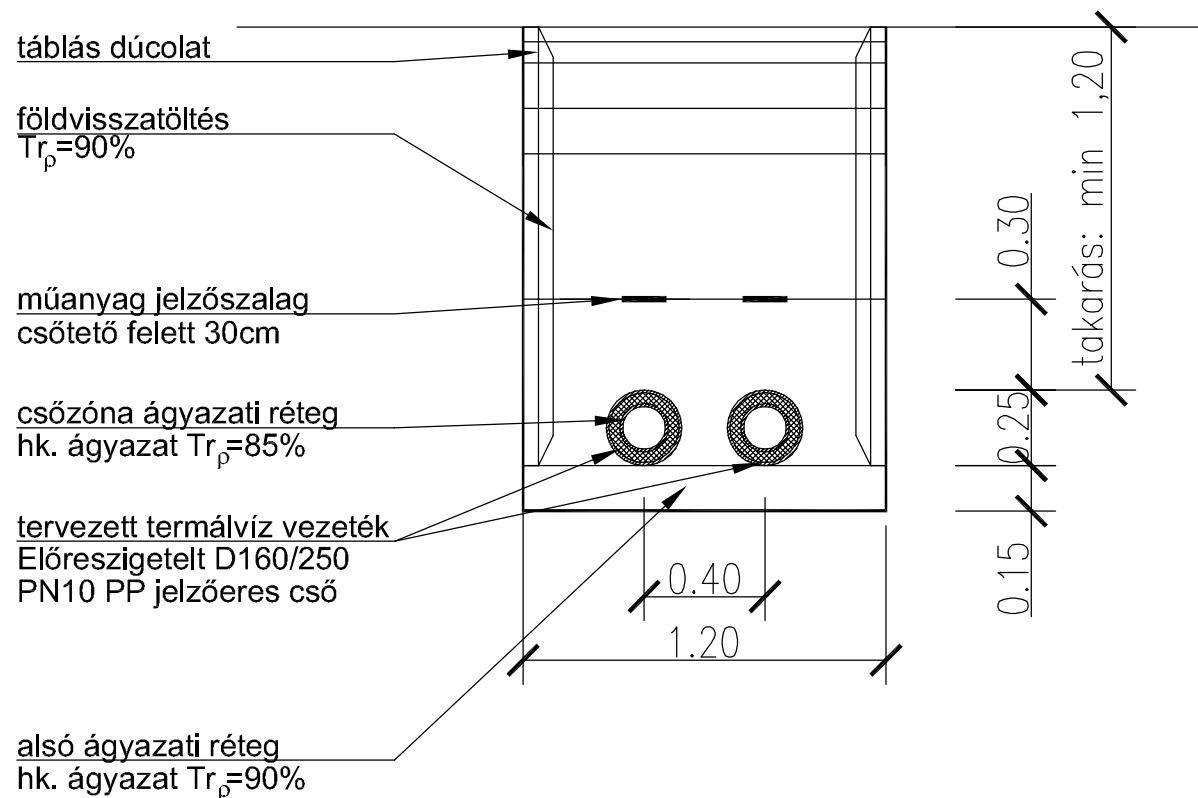


Tervezett termálvíz vezeték munkaárka



Megjegyzés:

- A dúcolt munkaárok mélyítését a talaj minőségétől függően, de tömör talajban legalább 1,0 m-enként, nem állékony talajban legalább 0,5 m-enként a dúcolással követni kell.
- Meg kell akadályozni a föld visszapergését a munkaárókba
- A munkagödörnél (munkaáróknál) legalább 200 m-enként, illetve az épületek bejáratai előtt építési átjárókat kell létesíteni. szélességi mérete egyirányú gyalogos közlekedés esetén legalább 0,60 m, kétirányú gyalogos közlekedés esetén legalább 1,00 m
- Az 1,0 m-nél mélyebb munkaárókba való biztonságos közlekedést elmozdulás ellen rögzített támasztó létrával kell megoldani
- A dúcolkon átjárni, azokat munkaállásként és anyag tárolásra használni nem szabad.
- A dúcolás mögött képződött üregeket vagy kagylósodást kitérteléssel meg kell szüntetni.

E				
D				
C				
B				
A	ALAPKIADÁS			2018.01.
Kiad.j. / Ausg.	Megnevezés: Beschreibung	Rajzolta: Gezeichnet von	Ellenőrizte: Geprüft von	Kelt: Datum
		Megbízó: Agárdi Gyógy és Termálfürdő Zrt. 2484 Gárdonyi, Fürdő tér 1.	Munkaszám: Vertrags-Nr.: 34/2017	Lét.rész: Teil-Nr.
	BERUHÁZÓ * SZOLGÁLTATÓ * TERVEZŐ VÁLLALKOZÁS		Rajzszám: Zeichnungs-Nr.: TV-E-5-01-A	Kiadás jele: Ausgabe
Terv címe: Titel	Agárd, Gárdonyi utca 3021/54-56 Apartmanszálló termálvíz vezeték kiváltás terve			
Tervfázis:	ENGEDÉLYEZÉSI			
Rajz címe:	Munkaárok mintakeresztelvény	Lépték: Maßstab: 1:50	Rajz méret: Form: A3	
Tervező: Konstr.	Gáspár Géza VZ-T 19-0195/2018	Ügyvezetők: Doszpot József Gáspár Géza	File név: File-Name	.dwg
Ez a rajz az BESZT Kft. szellemi tulajdona. Hamisítására sem öncélú vagy mások formájában, sem egyéb módon történő továbbadása nem megengedett. A rajz tartalmának közzétételét tilos.		Diese Zeichnung ist ausschließlich aller Angaben, das geistige Eigentum der Firma Beszt GmbH. Weiterverteilung an dritte Personen ist weder im Original noch in Kopie noch auf andere Weise nicht gestattet. Die Veröffentlichung des Inhalts ist verboten.		