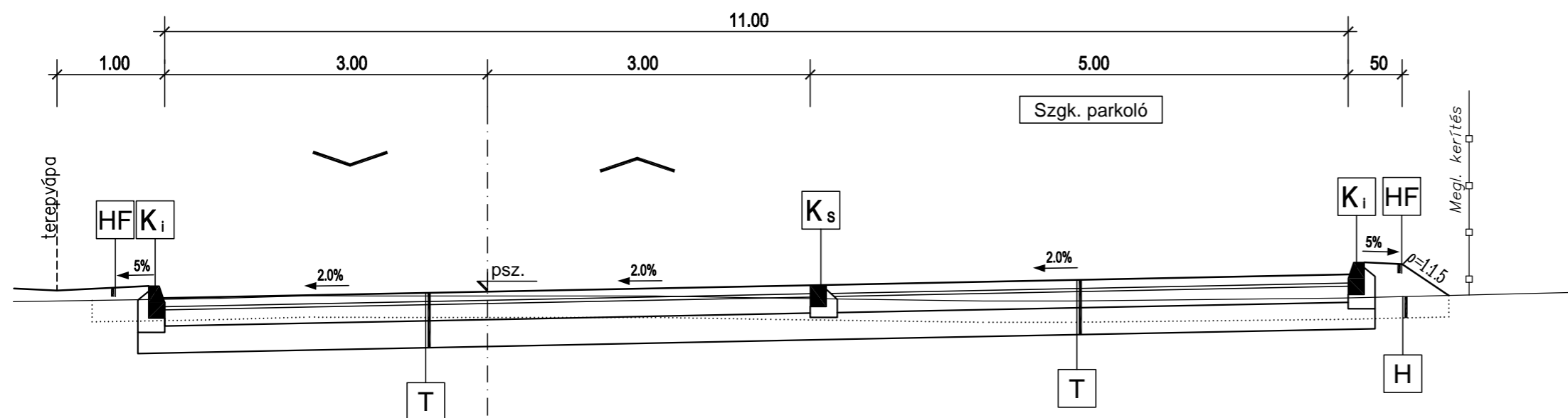


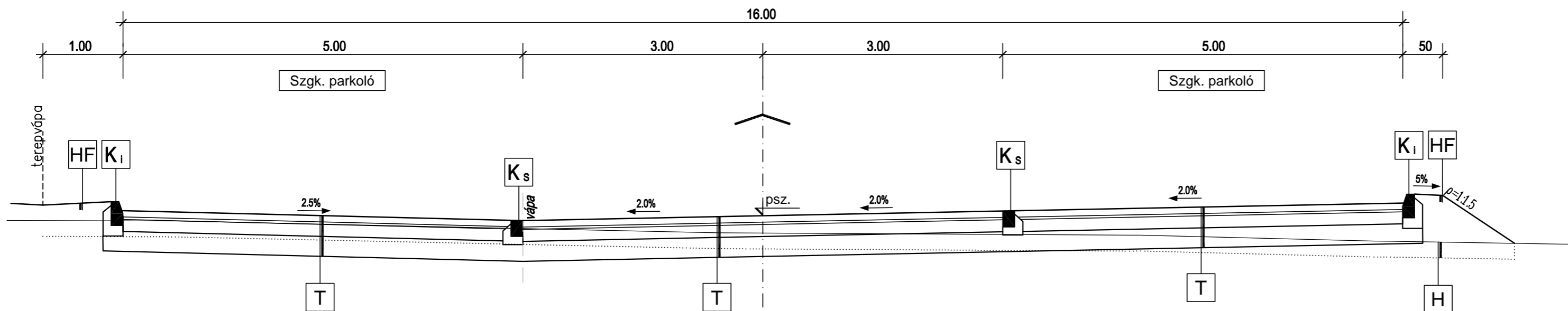
Merőleges parkolóhelyek a jobb oldalon  
(0+013 - 0+067 kmsz. között)



JELMAGYARÁZAT

- T** 8 cm Térkő burkolat  
3 cm Z0/5 ágyazóhomok  
15 cm Ckt cementstabilizációs útalap  
25 cm Homokos-kavics védőréteg
- K<sub>i</sub>** Kiemelt szegély  
C20/25-XF4-32-F2-MSZ 4798-1:2004 jelű betonba  
ágyazva és megtámasztva
- K<sub>s</sub>** Süllyesztett szegély  
C20/25-XF4-32-F2-MSZ 4798-1:2004 jelű betonba  
ágyazva és megtámasztva
- HF** 10 cm Humuszterítés, fűvesítés
- H** 20 cm Humuszeszedés

Merőleges parkolóhelyek mindkét oldalon  
(0+090 - 0+140 kmsz. között)



±0,00 = +127,27 mBf



Triskell Építettervező Kft.  
1034 Budapest, Kecse u. 25.

Telefon: 06-1-388-17-07  
Fax: 06-1-388-23-80  
www.triskellkft.hu

létesítmény:

Agárdi Gyógy- és Termálfürdő  
2484 Gárdony, Gárdonyi Géza utca hrsz: 3021/54

felelős építész tervező: TURI ATTILA É1-13-0316/03

építész tervező: TURI GERGŐ

felelős tartószerkezet tervező: JURKIEVICZ TIBOR T 01-11522

felelős épületgépész tervező: SIMÓ GÁBOR G-01-12847

felelős elektromos tervező: TÓTH ZOLTÁN VT 01-0702

tűzvédelem: HORVÁTH LAJOS I-232/2011

útervező: KENÉZ ATTILA MMK KE-K 13-9703

**AGÁRDI GYÓGY- ÉS  
TERMÁLFÜRDŐ  
APARTMANSZÁLLÓ  
ÚTÉPÍTÉSI KIVITELI TERV**

rajz megnevezése: Mintakeresztmetszelvények lépték: M=1:50

dátum: 2017. február 20. sorszám: U-5