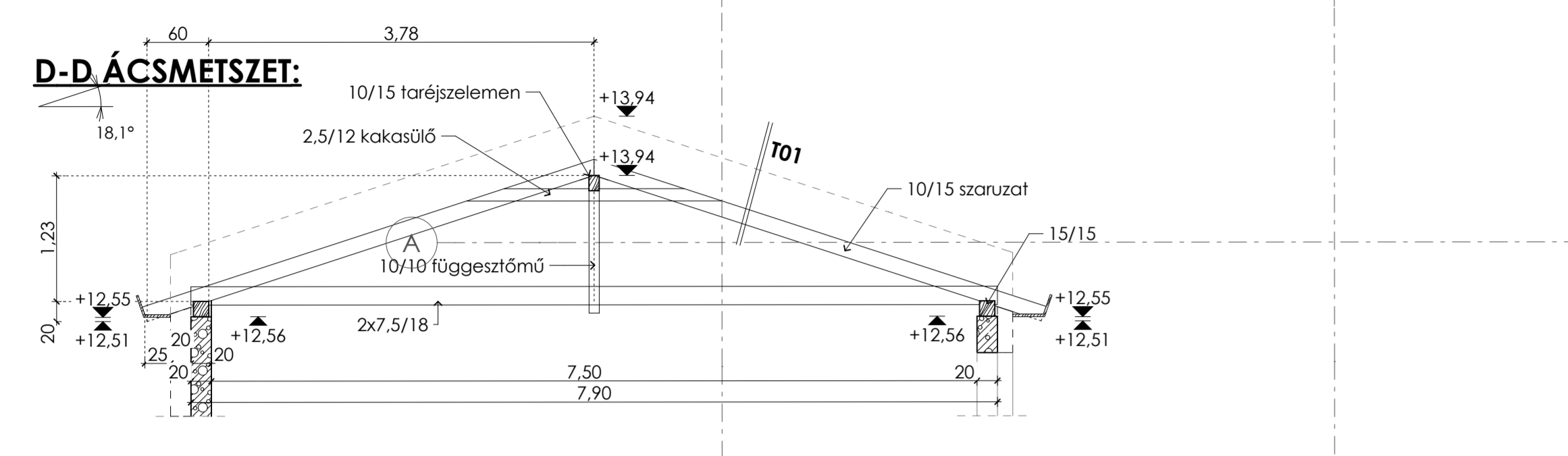
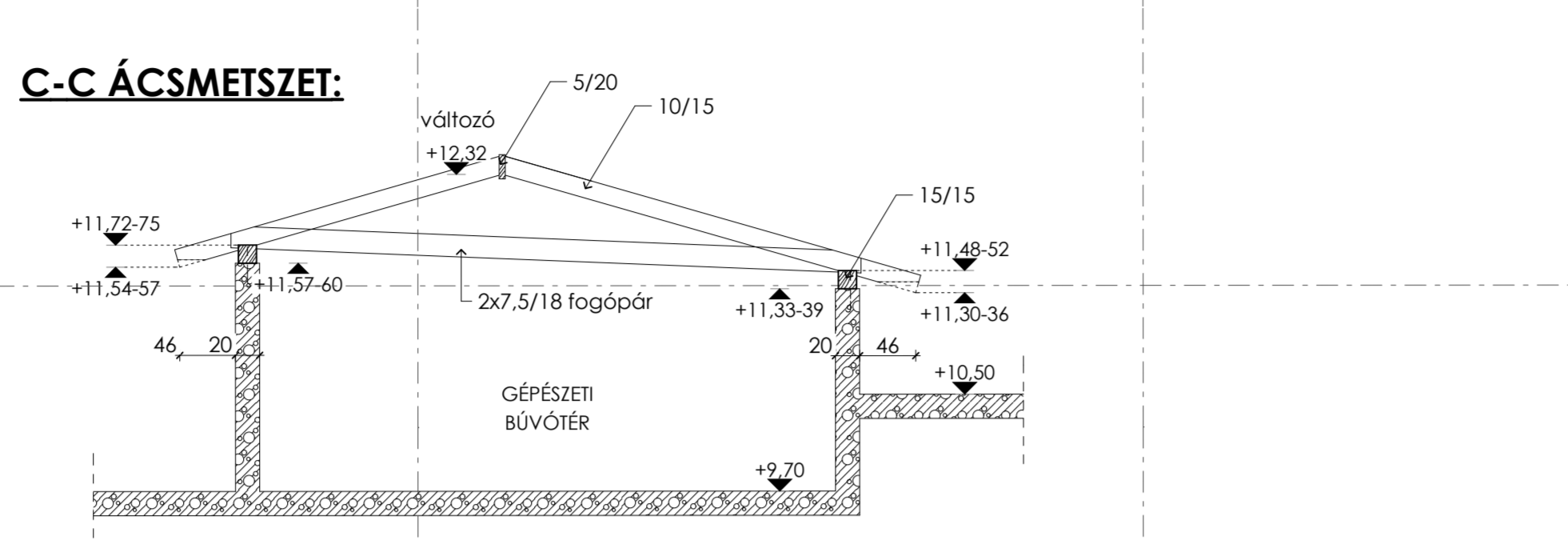


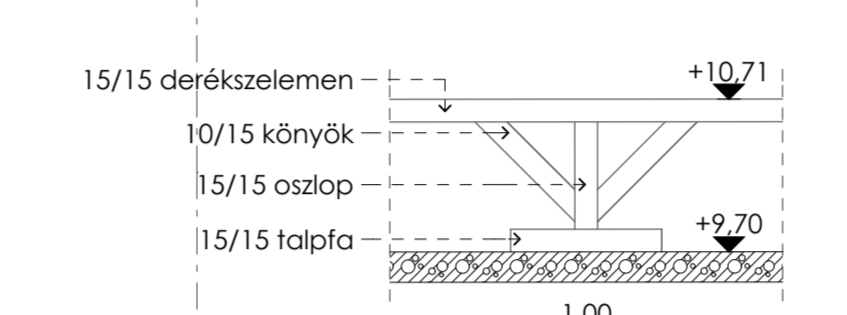
**D-D ÁCSMETSZET:**



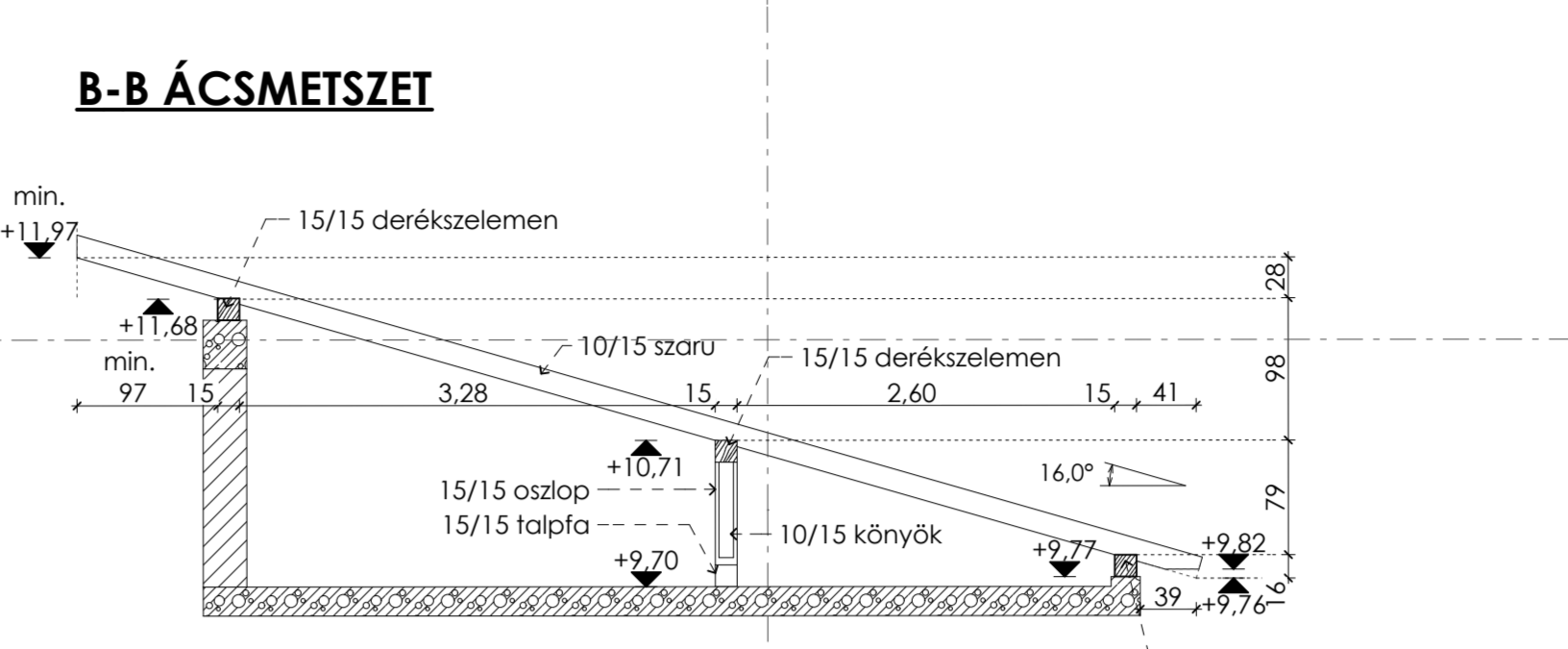
**C-C ÁCSMETSZET:**



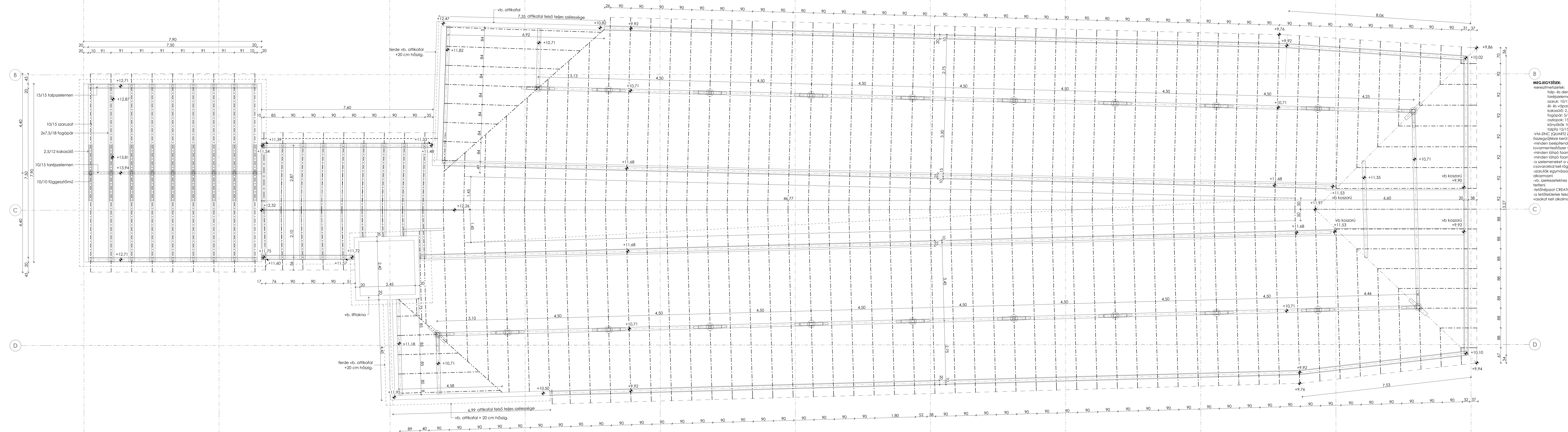
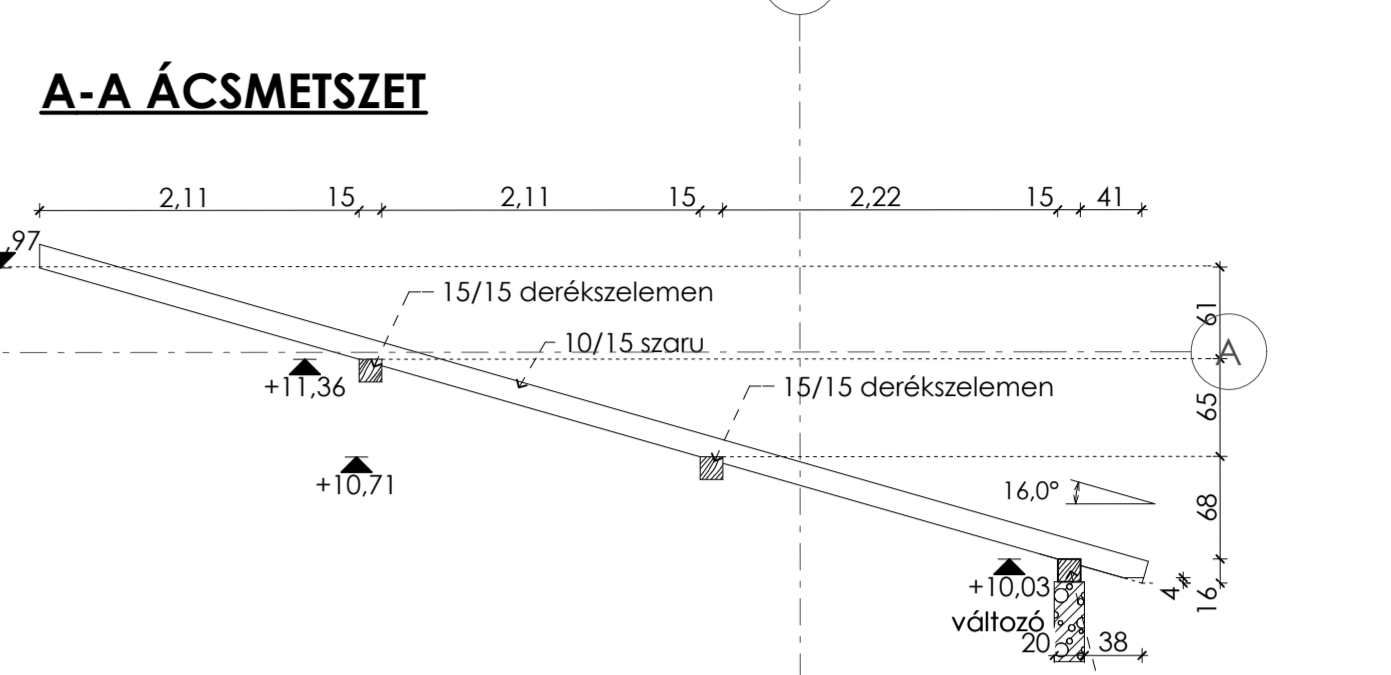
**DERÉKSZEMELEN KÖNYÖK KIALAKÍTÁSA:**



**B-B ÁCSMETSZET:**



**A-A ÁCSMETSZET:**



**MEGJEGYZÉSEK:**

- keresztmetszetek: talp- és derékszemelem: 15/15
  - tartószemelem: 10/15
  - szaruk: 10/15
  - él- és vápaszaruk: 10/20
  - kakasok: 2,5/12
  - fogópár: 5/15
  - oszlopok: 15/15
  - könyvek: 10/15
  - talpa: 15/15
- VÁZ-ZINC (ZÁRATZ ZINC) bádorgás készöl, a csatornafelülvíz víz összegyűjtése keről
- minden beépítendő faanyagot a beépítés előtt felül fém- gomba- és rovarmentesítő szer vízes oldattal kell kezelni mérleléssel
  - minden lábazó faanyag gyökér- és teljes mélyretemes legyen
  - minden lábazó faanyag 2 kg UV oldó nitró páccalát kap (mirel)
  - a szelvényeknél a vb. derékszemeleltől hátrahagyott felhorgonyzó csavarokkal kell rögzíteni, szarukészletként (statikai tervek szerint)
  - szarukék egymással való csatlakozásánál 14 mm átm. tűzcsavarokkal kell alkalmazni
  - vb. szerkezethez kapcsolódó fa szelvényeknél a 1. rgt. bti. csapaszemelt kell terhelni
  - felülvízsziget CREATON DOMINO szerző termékeszetes vörös szőnyeg
  - a felülvízterlet felső részén szellőzőcserepeket, az alsó részén kőfelfüggetető vasakat kell alkalmazni gyártói utasítás szerint.

**±0,00 = +127,27 mBf**

TISZKÉ Építéstervező Kft.  
1034 Budapest, Kecskeméti u. 25.  
Telefon: 06-1-388-13-80  
Fax: 06-1-388-21-80  
www.tiszke.hu

**AGÁRDY Gyógy- és Termálfürdő**  
KÜB: ATILA 3,000 m<sup>2</sup> (E-13-01-04-03)  
Egyesületi tagok: BÉNYÉDE MÁRTON, CSÓKA BALÁZS, JÚRÁSZ BALÁZS, TERDIE BALINT, RUIR GERŐC  
Egyesületi tagok: BÉNYÉDE MÁRTON, CSÓKA BALÁZS, JÚRÁSZ BALÁZS, TERDIE BALINT, RUIR GERŐC  
Szerkesztő: KENÉZ ATTILA  
Munka kódja: 13-04-03

**AGÁRDY Gyógy- és Termálfürdő**  
**APARTMANSZÁLLÓ**  
**ÉPÍTÉSZ KIVITELI TERV**  
**Ácszerkezeti terv**

2018. 03. 01. M+1:40 **É15**